

# *KULLANIM KILAVUZU*

*EL JUNIOR 5.5 SP*

*Seri No: 18131514 – 18XXXXX*

*Rev. No: 03*

# *ELS LIFT*

**CE**

OUTPOWER  
THE GRAVITY.

## Önemli

Bu makinayı kullanmaya başlamadan önce güvenlik kurallarını ve çalıştırma talimatlarını dikkatlice okuyun, anlayın ve bu kural ve talimatlara uyun.

Yalnızca eğitilmiş ve yetkili kişilerin bu makinayı kullanmasına izin verilir.

Bu kılavuz makinanızın ayrılmaz bir parçası olarak kabul edilmeli ve daima makine üzerinde bulundurulmalıdır.

Herhangi bir sorunuz olursa, bizimle temasa geçin.

---

## İletişim Bilgileri:

İnternet: [info@elslift.com](mailto:info@elslift.com)

[aftersales@elslift.com](mailto:aftersales@elslift.com)

## İÇİNDEKİLER

Önemli.....	1
GİRİŞ .....	2
Sembollerin ve Tehlike Göstergelerinin Tanımları .....	5
Genel Güvenlik .....	7
Güvenlik Göstergelerinin Yerleri .....	7
Kişisel Güvenlik.....	8
Çalışma Alanı Güvenliği.....	8
Akü Güvenliği .....	12
Açıklamalar .....	14
Kumanda Panelleri.....	16
Platform Kontrol Paneli .....	16
Zemin Kontrol Paneli.....	17
Denetimler .....	18
Zemin Kontrol Panelinde Denetim .....	20
Platform Kontrol Panelinde Denetim.....	20
Kullanım Talimatları .....	23
Zemin Kumanda Paneli ile Çalıştırma ..	23
Platform Kumanda Paneli ile Çalıştırma	23
Aküyü Şarj Etme .....	24
Taşıma ve Kaldırma Talimatları .....	25
Nakil için Kamyonu veya Römorka Sabitleme .....	26
Forklift ile Kaldırma Talimatları .....	27
Bakım Talimatları .....	28
Bakım .....	29
Periyodik Bakım Tablosu .....	29
Hata kodları ve Çözümleri.....	30
Özellikler .....	33

## GİRİŞ



### **Makina Sahipleri, Kullanıcılar ve Operatörler:**

Bir Personel Yükseltici Platform satın aldınız. Makinalarımızı tercih ettiğiniz için teşekkür ederiz.

Kullanım bakım talimatlarına harfiyen uyduğunuzda size en iyi performansı sunacaktır.

Kitabın amacı bunu gerçekleştirmenize yardımcı olmaktır.

Aşağıdaki noktaların önemini vurguluyoruz:

- Makinenin kendisiyle, kullanımıyla ve çevresiyle ilgili güvenlik talimatlarına uymanız gereklidir.
- Makinenin, performansı sınırları içinde kullanmanız gerekir.
- Kullanım ömrünün bağlı olduğu uygun periyodik bakımının yapılması gereklidir.

Garanti süresi boyunca ve sonrasında, ELS Lift Makine satış sonrası servisimiz her zaman hizmetinizdedir.

Böyle bir durumda, makinenin tipini, seri numarasını ve çalışma saatini belirterek ELS Lift Makine satış sonrası departmanımıza başvurun.

Sarf malzemeleri veya yedek parça siparişinde bulunurken, değiştirilme ve mükemmel çalışma garantisi olan orijinal parça elde etmek için, bu kitapla birlikte "Yedek parça" kataloğunu da kullanın. Bu kitap makineyle beraber verilir.

OUTPOWER THE GRAVITY.

**ELS**

## Tehlike

Bu kılavuzda yer alan talimatlara ve güvenlik kurallarına uyulmaması ölüme ve ciddi yaralanmalara yol açar.

### Aşağıdaki koşullar sağlanmadıkça bu makineyi çalıştırmayın:

- ✓ Bu kullanım kılavuzunda yer alan güvenli makine çalıştırma ilkelerini öğrenin ve uygulayın.

#### 1. Tehlikeli durumlardan kaçının.

### Bir sonraki bölüme devam etmeden önce güvenlik kurallarını öğrenin ve anlayın.

1. Her zaman bir çalıştırma öncesi denetimi yapın.
  2. Kullanmadan önce her zaman fonksiyon testlerini gerçekleştirin.
  3. Çalışma alanını inceleyin.
  4. Bu makineyi yalnızca tasarlanma amacına uygun şekilde kullanın.
- ✓ Üreticinin talimatlarını ve güvenlik kurallarını, güvenlik ve kullanım kılavuzlarını ve makine etiketlerini okuyun ve anlayın.
  - ✓ İşverenin güvenlik kurallarını ve çalışma alanı yönetmeliklerini okuyun, anlayın ve bunlara uyun.
  - ✓ Geçerli tüm yasal yönetmelikleri okuyun, anlayın ve bunlara uyun.
  - ✓ Bu makineyi güvenli bir şekilde kullanmak için gerekli eğitimi alın.

## Tehlikelerin Sınıflandırılması



Bu makinanın üzerindeki çıkartmalarda, aşağıdakileri tanımlamak için çeşitli semboller, renk kodları ve ikaz ibareleri kullanılmaktadır:

Güvenlik uyarı sembolü sizi olası kişisel yaralanma tehlikelerine karşı uyarır. Olası yaralanma veya ölüm vakalarından kaçınmak için bu sembolü takip eden bütün güvenlik mesajlarına uyun.

### ▲ TEHLİKE

Dikkate alınmadığı takdirde ölüm veya ağır yaralanmalara neden olacak tehlikeli durumları belirtir.

### ▲ UYARI

Dikkate alınmadığı takdirde hafif ila orta şiddette yaralanmalara neden olabilecek tehlikeli durumları belirtir.

### NOT

Bir eşya hasarı uyarısını gösterir. Bilgilendirme amaçlıdır.

Yetkili kişi bu etiketlerin iyi ve okunur durumda tutulması için gerekli önlemleri almalıdır. İstek üzerine, ELS Lift Makine 'den ek etiketler temin edilmelidir.


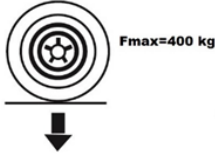





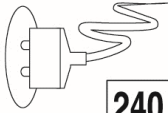

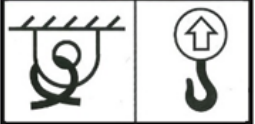
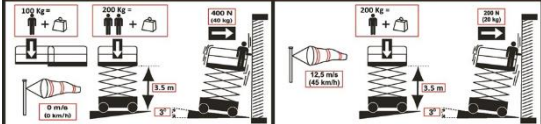
## **Kullanım Amacı**

Bu makina havadaki bir alıřma bölgesine eriřmek üzere personelle birlikte aletlerini ve malzemelerini kaldırmak amacıyla tasarlanmıřtır.

## **Güvenlik Tabelalarının Bakımı**

Eksik veya hasarlı bütün güvenlik tabelalarını deęiřtirin. Operatör güvenlięini her zaman ön planda tutun. Güvenlik tabelalarını temizlemek için yumuřak sabun ve su kullanın. Güvenlik tabelalarının yapımında kullanılan malzemeye zarar verebileceęinden, solvent bazlı temizlik maddeleri kullanmayın.

## Sembollerin ve Tehlike Göstergelerinin Tanımları

 <p>4700090</p>	 <p>4700131</p>	 <p>4700049</p>	<p>TR</p> <p>Güvenlik, Kullanım veya Yükümlülükler kılavuzlarından herhangi birinin bulunmaması halinde ELS Lift Resmi Distribütörleri veya ELS Lift ile iletişime geçiniz.</p> <p>4700056</p>
<p>Turkey</p> <p>Discover the potential</p> <p>4700018</p>	 <p>4700064</p>	 <p>4700053</p>	 <p>4700028</p>
 <p>4700038</p>	<p><b>KEEP</b></p> <p>4700051</p>	<p><b>CLEAR</b></p> <p>4700052</p>	 <p>240 V</p> <p>4700033</p>
 <p>4700061</p>	 <p>4700130</p>	 <p>4700129</p>	
<p>4700018</p> <p>TR</p> <p><b>KULLANIM TAVSİYELERİ</b></p> <p><b>BU MAKİNEYİ KULLANMADAN ÖNCE, OPERATÖR:</b></p> <ol style="list-style-type: none"> <li>1- Kullanıcı el kitabındaki ve makine üzerindeki işaretli bilgileri okumalı, asılamak ve kumandaları tanımalıdır.</li> <li>2- İşverenin denetimli altında, makinenin kullanılması ile ilgili eğitim almamalı ve pratik deneyim kazanmalıdır.</li> <li>3- Bakımı ELS Makine talimatlarına göre yapmalıdır.</li> <li>4- Arıza durumunda makineyi kullanılmaktan kaçınmalıdır.</li> <li>5- Elektrikli parçaları basınçlı su ile yıkamamalıdır.</li> <li>6- Enerjiyi etkileyebilecek parçaları sökmemelidir.</li> <li>7- ELS Makine'nin kolu olmadan makineye değişiklik yapmamalıdır.</li> <li>8- Makineyi kaynak amaçlı topraklama için kullanılmamalıdır.</li> <li>9- Arıza tutularının oynatılması makine üzerinde kaynak yapılmamalıdır.</li> </ol> <p>Bakım el kitabındaki talimatlara bakınız.</p> <p><b>GÜNLÜK KONTROLLER</b></p> <ol style="list-style-type: none"> <li>1- Dizi yakıt seviyesi kontrol edin (Dizi motorlu platformlar için).</li> <li>2- Güçle görünür tasarımlar ve kapaklar olmalıdır (Hidrolik kapaklar, gevrek civata veya elektrik bağlantısı gibi).</li> <li>3- Eğim sensörünün çalışmasını kontrol ediniz (Sensörü yana eğdiğinizde klaz sesini duymalısınız).</li> </ol> <p><b>KULLANIM ÖNCESİ TALİMATLAR</b></p> <ol style="list-style-type: none"> <li>1- Kule dönüştürümlerinde kule kilit pimini sökünüz.</li> <li>2- Onarım platformda AC elektrik hattına dokunmayın, elektrik 10 mA devre kesici tarafından korunan bir elektrik hatına bağlanmalıdır.</li> </ol> <p><b>ÇALIŞTIRMA</b></p> <ol style="list-style-type: none"> <li>1- Arıza durumunda belirtilen "açık" konumuna getirin.</li> <li>2- Asahtar ile kumanda konumuna geçin (Platform veya paça)</li> <li>3- Manyetizasyon basıncı (Dizi makineler için)</li> <li>4- Makine çalışırken her 10 saniye belledikten sonra işaretleri tetkafayın.</li> </ol> <p><b>AKÜLER ŞARJ EDİLİRKEN MAKİNE KULLANILMAMALIDIR.</b></p> <p><b>ELS LIFT</b> 444 57 31</p> <p>4700018</p>			

OUTPOWER THE GRAVITY.

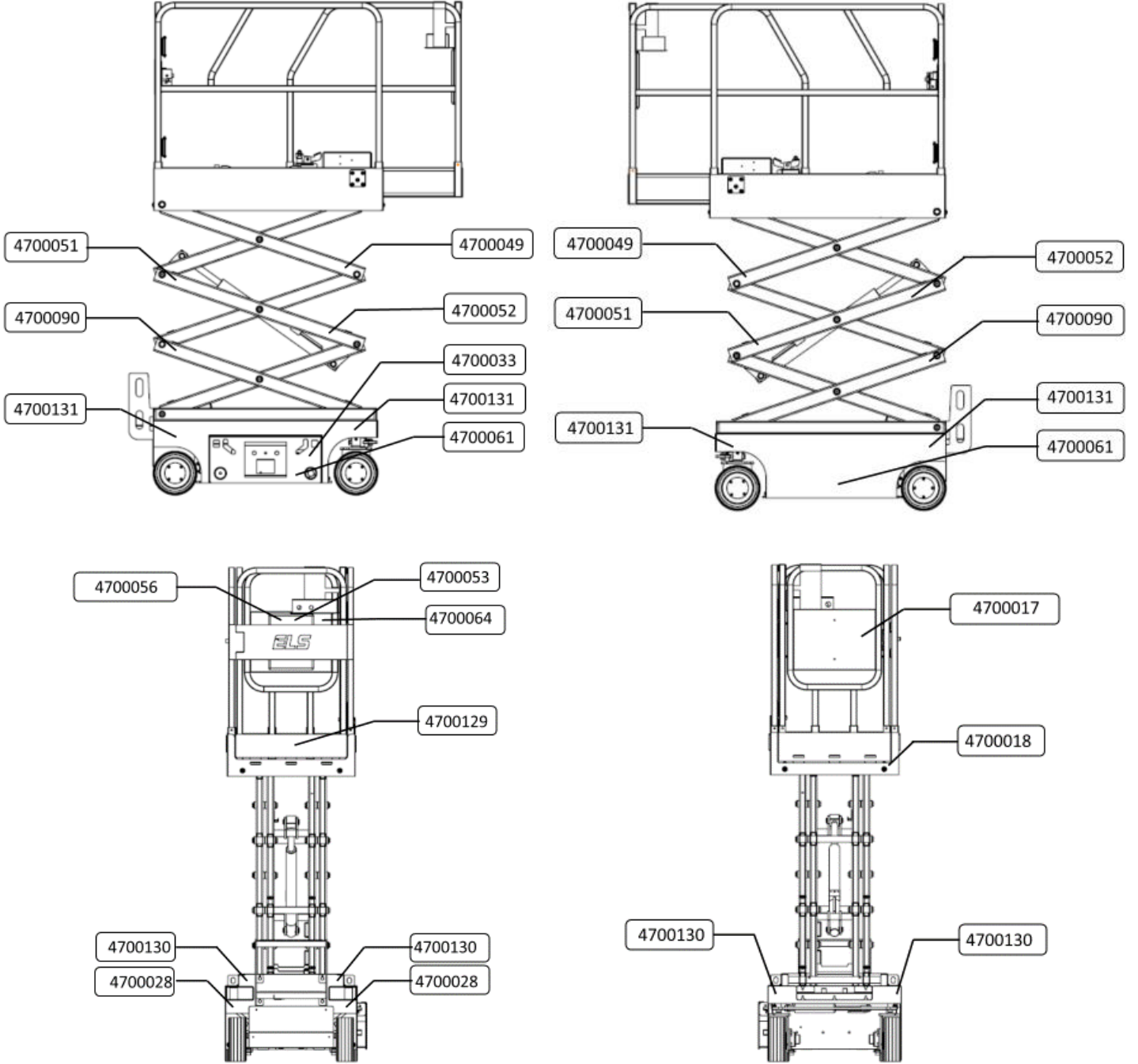
ELS

**Sembollerin ve Tehlike Göstergelerin Listesi**

- 4700090 → Ezilme Tehlikesi
- 4700131 → Maksimum Lastik Yüğü
- 4700049 → Bakım Çubuęu
- 4700056 → Kılavuz Kontrolü
- 4700018 → Üretim Yeri
- 4700064 → Sigara İçilmez
- 4700053 → Kullanım Kılavuzunu Oku
- 4700028 → Forklift Çatalı Boşluęu
- 4700038 → Emniyet Kemerı Bağlama Noktası
- 4700033 → Akü Şarj Fişı
- 4700061 → Ezilme Tehlikesi
- 4700130 → Bağlantı Noktası
- 4700018 → Kullanım Tavsiyeleri
- 4700129 → İç Mekân ve Dış Mekan Kullanım Şartları

## Genel Güvenlik

### Güvenlik Göstergelerinin Yerleri



OUTPOWER THE GRAVITY.

**ELS**



## Kişisel Güvenlik

### ⚠ Düşme Koruması ⚠ UYARI

Bu makineyi kullanırken personel yükseltici düşme koruması ekipmanı gereklidir.

Araçtakilerin kanuni düzenlemelere uygun olarak emniyet kemeri veya güvenlik askısı kullanması gerekir. Emniyet kemerini platformda bulunan bağlantıya takın.

Operatörler kişisel koruma ekipmanı kullanma konusunda işveren ve çalışma tesisi kurallarına ve geçerli yasal kurallara uymalıdır.

Tüm düşme koruması ekipmanları geçerli yasal yönetmeliğe uygun olmalıdır ve ekipmanların üreticisi talimatları uyarınca denetlenmeli ve kullanılmalıdır.

## Çalışma Alanı Güvenliği

### ⚠ Elektrik Çarpma Tehlikeleri ⚠ UYARI

Bu makine elektrik enerjisine karşı yalıtılmamıştır, dolayısıyla elektrik akımına temas veya yaklaşma durumlarına karşı koruma sağlamamaktadır.

Geçerli yasal yönetmelikler uyarınca ve aşağıdaki şemaya uygun olarak elektrik güç hatlarıyla ve elektrikli cihazlarla yeterli mesafe mutlaka muhafaza edilmelidir.



Hat Gerilimi	Gerekli Mesafe
0 – 50 KV	3,0 m
50 – 200 KV	4,6 m
200 – 350 KV	6,1 m
350 – 500 KV	7,6 m
500 – 750 KV	10,6 m
750 – 1000 KV	13,7 m

Platformun hareket etmesi, elektrik kablolarının rahat bir şekilde sallanması veya dalgalanması için yeterli alan bırakın ve şiddetli rüzgâr veya fırtınalarda dikkatli olun.

Makine, elektrik enerjisi bulunan güç hatlarıyla temas ettiği takdirde, makineden uzak durulmalıdır. Yerde veya platformda bulunan personel, elektrikli güç hatları kapatılıncaya kadar makineye dokunmamalı veya makineyi çalıştırmamalıdır.

Makine şimşek çakarken veya fırtınalı hava koşullarında kullanılmamalıdır.

Makine kaynak işlemi için bir zemin olarak kullanılmamalıdır.

OUTPOWER THE GRAVITY.

**ELS**

## ⚠ Devrilme Tehlikeleri ⚠ UYARI

Yolcular, ekipman ve malzemeler, maksimum platform kapasitesini aşmamalıdır.

Boru kızakları ve panel kızakları gibi seçeneklerin ve aksesuarların ağırlığı, nominal platform kapasitesini düşürür ve toplam platform yükünde hesaba katılmaları gerekir. Seçeneklerle ve aksesuarlarla verilen etiketlere bakın.

Aksesuarları kullanıyorsanız, aksesuarla birlikte verilen etiketleri ve talimatları okuyun, anlayın ve uygulayın.

Limit anahtarlarını değiştirmeyin veya devre dışı bırakmayın.

Makine sert ve düz bir zemin üzerinde değilse, platformu yükseltmeyin.

Seviye göstergesi olarak eğim alarmına bağlı kalmayın. Eğim alarmı platformda, yalnızca makine dik bir eğimde olduğunda çalar.



Eğim alarmı çalarsa: Platformu dikkatli bir şekilde alçaltın. Makineyi sert ve düz bir zemin üzerine getirin.



Platformu yükseltirken, aşağıda gösterilen izin verilebilir manuel kuvvet değerlerine ve çalışan kişi sayısına uyun.

Aşırı rüzgârlı ve fırtınalı hava koşullarında makineyi kullanmayın. Platformun veya yükün yüzey alanını artırmayın. Rüzgâra maruz kalan alanın artması, makinenin dengesini bozar.



İstifleme konumundaki makineyi bozuk arazide, enkaz yığınlarının üstünde, dengeli olmayan veya kaygan yüzeylerde, çukur ve hendeklerin yanında sürerken çok dikkatli olun ve makinenin hızını düşürün.

Platform yükseltilmiş haldeyken makineyi engebeli arazide veya yakınında, bozuk yüzeylerde ya da başka tehlikeli koşullarda sürmeyin.

Platformun dışındaki hiçbir nesneyi itmeyin veya çekmeyin.

Maksimum Manuel Kuvvet	Maksimum Kişi Sayısı
400 N Yalnızca İç Mekanda Kullanım	2
200 N Dış Mekan	1

Makine bileşenlerini güvenliği veya dengeyi olumsuz etkileyecek şekilde değiştirmeyin veya devre dışı bırakmayın.

Makinenin dengesi için kritik olan öğeleri farklı ağırlıklara ve özelliklere sahip öğelerle değiştirmeyin.

Yükleri platformdan taşıyacak şekilde yerleştirmeyin.

Üreticinin önceden yazılı izni olmaksızın havada çalışma platformunda herhangi bir değişiklik veya düzeltme yapmayın. Aletleri veya diğer materyalleri platform, döşeme panosu veya korkuluk sistemi üzerinde tutmak için kullanılan montaj ataşmanları, platformdaki ağırlığı ve platformun ya da yükün yüzey alanını arttırabilir.



Bu makinenin herhangi bir parçasına çıkıntılı herhangi bir yük koymayın veya takmayın.

Platforma veya bu makinenin herhangi bir parçasına merdiven ya da yapı iskelesi koymayın.



Aletleri ve materyalleri, dengeli bir şekilde dağıtılmadıkları ve platformdaki kişiler tarafından güvenli olarak kullanılmadıkları sürece taşımayın.

Makineyi hareketli veya oynak bir yüzeyde ya da bir araç üzerinde kullanmayın.

Tüm lastiklerin iyi durumda olduğundan ve bizon somunlarının gerektiği gibi sıkıldığından emin olun.

Sıkışmış, bir yere takılmış veya yakındaki bir yapı tarafından normal hareketi engellenmiş bir platformu kurtarmak için platform kumandalarını kullanmayın. Zemin kumandalarını kullanarak platformu kurtarmayı denemeden önce tüm personel platformdan uzaklaştırılmalıdır.

Aküler karşı ağırlık olarak kullanılır ve makinenin dengesinde büyük önem taşır. Akü kutusunu, üretici firmanın izni olmadan değiştirmeyin. Orijinal donanımdan daha hafif aküler kullanmayın.

Makineyi vinç olarak kullanmayın.

Platformu yakındaki yapılara bağlamayın.

## ⚠ Eğimli Alanlarda Çalışma Tehlikeleri ⚠ UYARI

Makineyi, makinenin maksimum yokuş yukarı yokuş aşağı veya yan eğim oranını aşan eğimli alanlar üzerinde sürmeyin. Eğim oranı yalnızca istifleme konumundaki makineler için geçerlidir.

Maksimum eğim oranı, İstifleme konumu	25% (14°)
Maksimum yan eğim oranı, İstifleme konumu	15% (9°)

Not: Eğim oranı, zemin koşullarına ve yeterli çekiş gücüne bağlıdır. Kullanım Talimatları bölümünün Yokuşta Kullanma kısmına bakın.

## ⚠ Düşme Tehlikeleri ⚠ UYARI

Araçtakilerin kanuni düzenlemelere uygun olarak emniyet kemeri veya güvenlik askısı kullanması gerekir. Çekme ipini, platformda bulunan bağlantıya takın.

Platform korkulukları üzerine oturmayın, çıkmayın ve tırmanmayın.

Platform zemininde her zaman sağlam bir şekilde durun.

Yükseltildiğinde platformdan aşağı inmeyin.

Platformun zemininde yabancı madde olmamasına dikkat edin.

Çalıştırmadan önce platform giriş zincirini takın veya giriş kapısını kapatın.

Makine istifleme konumunda ve platform zemin seviyesinde değilse, platforma girmeyin veya platformdan çıkmayın.



## ⚠ Çarpma Tehlikeleri ⚠ UYARI

Makineyi sürerken veya çalıştırırken sınırlı bir görüş açısı ve pek çok kör nokta olduğunu unutmayın.



Makineyi döndürürken uzamış platformun konumuna dikkat edin.



Çalışma alanını üst kısımlardaki engeller ve olası tehlikeler açısından kontrol edin.



Platform korkuluklarını tutarken ezilme tehlikesine karşı dikkatli olun.

Operatörler kişisel koruma ekipmanı kullanma konusunda işveren ve çalışma tesisi kurallarına ve geçerli yasal kurallara uymalıdır.

Sürüş ve dönüş fonksiyonları için platform kumandalarındaki ve sürüş şasisindeki renk kodlu yön oklarına dikkat edin ve bunları kullanın.



Platformun altındaki bölgede herhangi bir çalışan veya engel bulunmadığından emin olmadan alçaltmayın.



Zemin yüzeyinin durumuna, yolun tıkanıklığına, eğimine, personelin konumuna ve çarpışmaya neden olabilecek diğer tüm faktörlere göre seyir hızını sınırlayın.

Bir vinçle aynı yolda bulunan bir platformu vinç kumanda cihazları devre dışı bırakılmadan ve/veya olası bir çarpışmayı önlemek için ilgili önlemler alınmadan çalıştırmayın.

Makineyi kullanırken gösterişli sürüş denemelerinde bulunmayın veya şaka yapmayın. Frenleri bırakmadan önce makine düz bir yüzeyde olmalı veya sabitlenmelidir.

## ⚠ Patlama ve Yangın Tehlikeleri ⚠ UYARI

Aküyü yalnızca açık, alevlerden, ateşlerden ve yanan sigaralardan uzak iyi havalandırılan bir alanda şarj edin.

Tehlikeli yerlerde veya olası yanıcı veya patlayıcı gazların veya parçaların bulunabileceği ortamlarda makineyi çalıştırmayın ya da aküyü şarj etmeyin.

## ⚠ Bedensel Yaralanma Tehlikesi ⚠ UYARI

Hidrolik yağ sızıntısı veya hava kaçağı olan bir makineyi kullanmayın. Hava kaçağı veya hidrolik yağ sızıntısı cilde nüfuz edebilir ve/veya cildi yakabilir.

Herhangi bir kapağın altında bulunan parçalarla yanlış bir temas, ciddi yaralanmalara yol açabilir.

Bölmelere yalnızca eğitimli bakım personeli erişmelidir. Operatörün yalnızca çalışma öncesinde denetleme yaparken erişmesi önerilir. Kullanım sırasında tüm bölmeler kapalı tutulmalı ve sabitlenmelidir.

## **Hasarlı Makinenin** **UYARI** **Yol Açtığı Tehlikeler**

Hasar görmüş veya arızalı makineleri kullanmayın.

Makineye çalışma öncesi denetleme işlemi uygulayın ve her vardiyadan önce tüm fonksiyonları denetleyin. Hasarlı veya arızalı makineleri hemen işaretleyin ve kullanımdan kaldırın.

Tüm bakım işlemlerinin bu kılavuzda ve ilgili servis kılavuzlarında belirtilen şekilde gerçekleştirildiğinden emin olun.

Tüm etiketlerin yerli yerinde ve okunaklı olduğundan emin olun.

Kullanım, güvenlik ve sorumluluk kılavuzlarının eksiksiz, okunaklı olduğundan ve platformda bulunan saklama kabının içinde bulunduğundan emin olun.

## **Parça Hasarıyla** **UYARI** **İlgili Tehlikeler**

Makine kaynak işlemi için bir zemin ve şasi olarak kullanılmamalıdır. Aküleri şarj etmek için 24 V'nin üzerindeki şarj aletlerini kullanmayın. Yalnızca ELS LİFT'in tavsiye ettiği şarj cihazlarını kullanın.

## **Akü Güvenliği**

### **Yanık Tehlikeleri** **UYARI**

Aküler asit içermektedir. Aküler üzerinde çalışırken mutlaka koruyucu giysiler giyin ve gözlük takın. Akü asidinin dökülmesine izin vermeyin ve akü asidiyle temastan kaçınin.



Dökülen akü asidini sodyum bikarbonat ve suyla nötr hale getirin.

Akü paketi dik konumda durmalıdır.

Aküleri veya dolum cihazını suya veya yağmura maruz bırakmayın.

### **Patlama Tehlikeleri**

Kıvılcım, alev ve yanan sigaraları akülerden uzak tutun.

Aküler dışarıya patlayıcı gaz verir.

Akü paketi kapağı tüm şarj işlemi boyunca kapalı durumda olmalıdır.

Kıvılcıma neden olabileceği için akü uçlarını veya kablo kelepçelerini aletlerle temas ettirmeyin.



### ⚠ Elektrik Çarpma Tehlikeleri

Akü şarj cihazını yalnızca topraklanmış, AC 3-kablolu elektrik prizine bağlayın.

Sicimleri, kabloları ve telleri her gün hasara karşı kontrol edin.

Çalışmaya başlamadan önce hasarlı parçaları değiştirin.

Akü uçlarıyla temastan kaynaklanan elektrik çarpmalarından kaçın. Çalışma sırasında yüzüklerinizi, saatinizi ve diğer takılarınızı çıkartın.



### ⚠ Devrilme Tehlikesi

Orijinal donanımdan daha hafif aküler kullanmayın. Aküler karşı ağırlık olarak kullanılır ve makinenin dengesinde büyük önem taşır. Akü kutusunu, üretici firmanın izni olmadan değiştirmeyin.

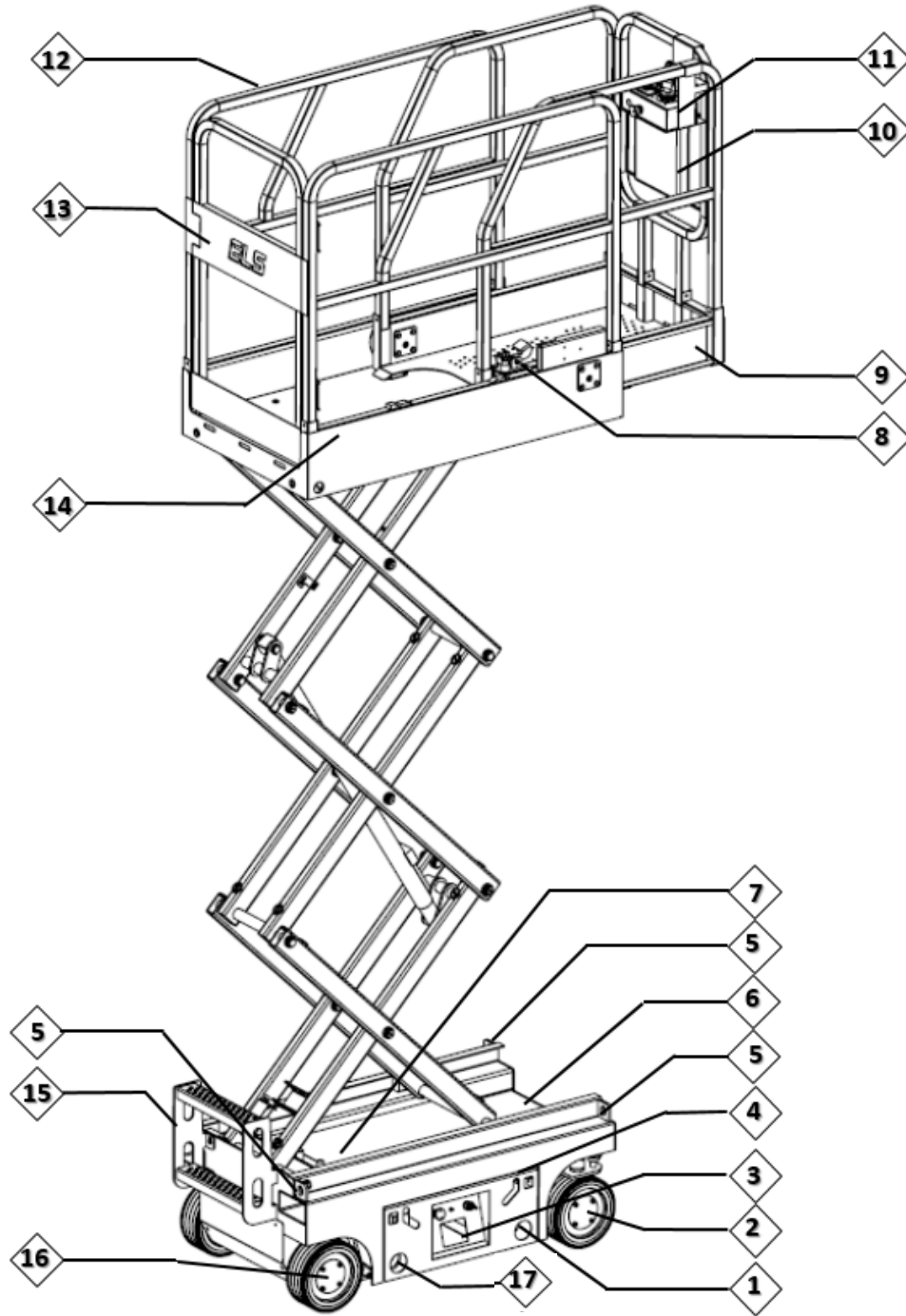
### Kaldırma Tehlikesi

Aküleri çıkarmak veya takmak için uygun bir kaldırma cihazı ve doğru teknikleri kullanın.

### Kullanım Sonrası Makineyi Kilitleme

- ✓ Güvenli bir park konumu seçin (herhangi bir engelin veya kalabalığın olmadığı düz bir yüzey)
- ✓ Platformu alçaltın.
- ✓ Kontak anahtarını kapalı konuma getirin ve yetkisiz kullanımı engellemek için anahtarı çıkartın.
- ✓ Aküleri şarj edin.

## Açıklamalar



OUTPOWER THE GRAVITY.

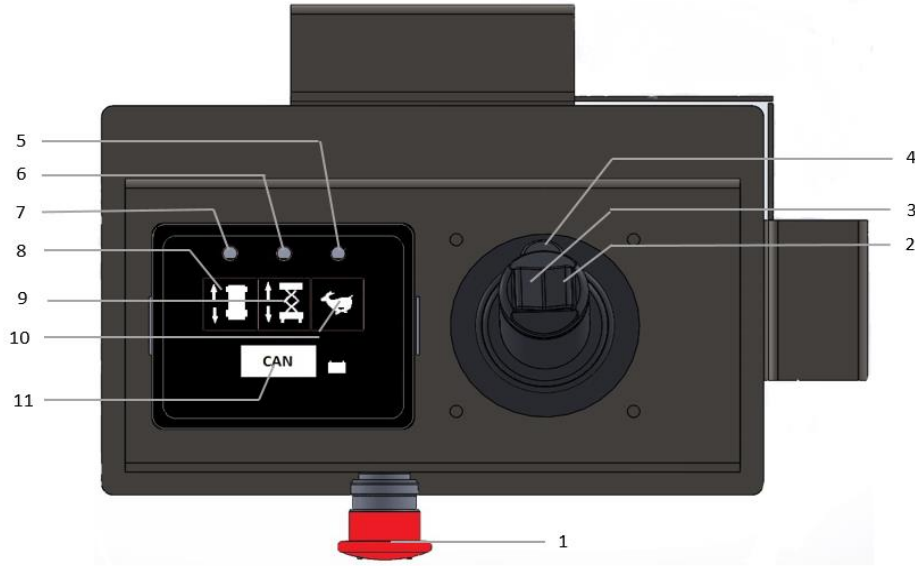
**ELS**

1. Akü şarj aleti
2. Yönlendirilebilir tekerlekler
3. Zemin kontrol paneli
4. Aküler
5. Taşıma ve sabitleme bağlantı noktası
6. Flaşör
7. Eğim sensörü
8. Platform uzama kilidi
9. Platform uzaması
10. Kılavuz saklama kabı
11. Platform kontrol paneli
12. Platform korkulukları
13. Platform giriş kapısı
14. Platform
15. Platform giriş merdiveni
16. Sarhoş tekerlekler
17. Acil indirme teli



## Kumanda Panelleri

### Platform Kontrol Paneli

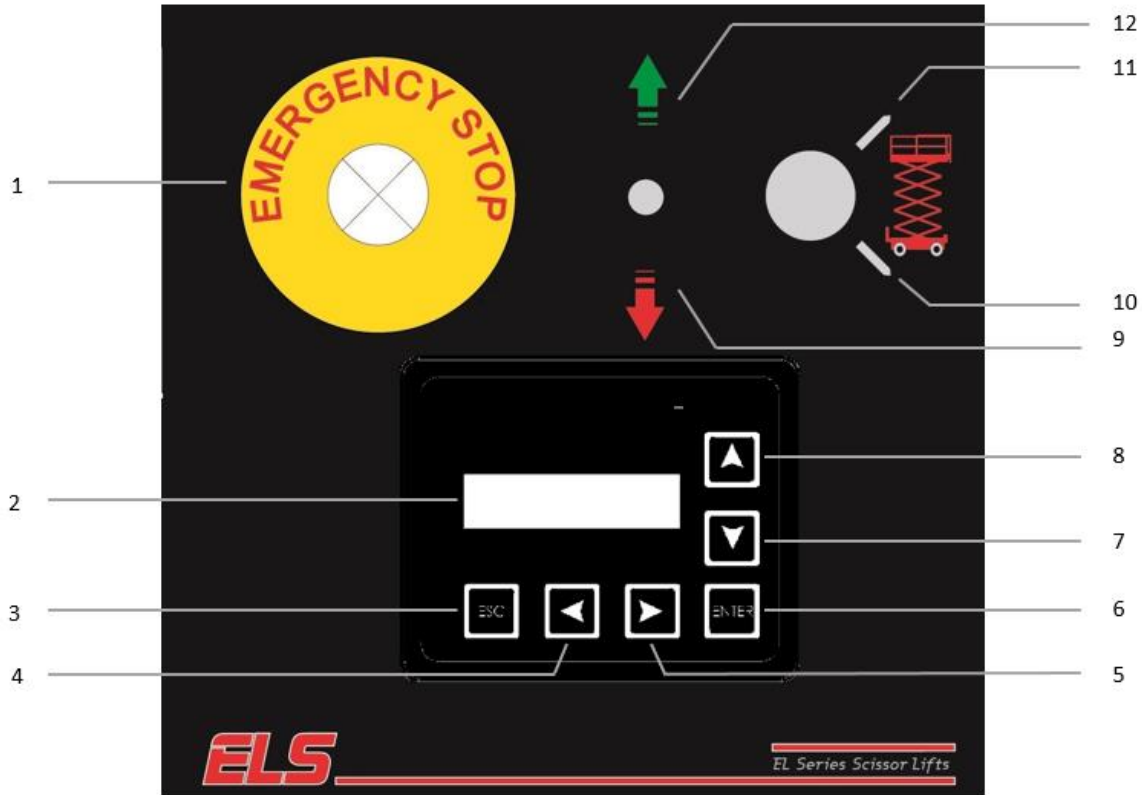


1. Acil Durdurma butonu
  - Tüm fonksiyonların aktif olması için Acil Durdurma butonunu çekerek açık konuma getirin. Tüm fonksiyonları kapatmak için acil stop butonunu iterek kapatınız.
2. Sağ yön dönüş tuşu
  - Fonksiyon aktiveleştirme tuşuna basarken sağ yön dönüş tuşuna basıldığında yönlendirilebilir tekerlekler sağ yöne dönerler.
3. Sol yön dönüş tuşu
  - Fonksiyon aktiveleştirme tuşuna basarken sol yön dönüş tuşuna basıldığında yönlendirilebilir tekerlekler sol yöne dönerler.
4. Fonksiyon aktiveleştirme tuşu
  - Fonksiyonları aktiveleştirmek için kumanda kolunda bulunan fonksiyon aktiveleştirme tuşuna basın ve basılı tutun.
5. Hızlı sürüş etkin lambası
  - Hızlı sürüş etkin haleyken yanar.
6. Platform yukarı / aşağı etkin lambası
  - Platform yukarı / aşağı fonksiyonu etkin haldeyken yanar.
7. Sürüş etkin lambası
  - Sürüş fonksiyonu etkin haldeyken yanar.
8. Sürüş fonksiyonu aktiveleştirme tuşu
  - Sürüş fonksiyonunu aktiveleştirmek için platform kontrol panelinde bulunan sürüş fonksiyon tuşuna basın.
9. Platform yukarı / aşağı fonksiyonu aktiveleştirme tuşu
  - Platform yukarı / aşağı fonksiyonunu aktiveleştirmek için platform kontrol panelinde bulunan platform yukarı / aşağı fonksiyon tuşuna basın.
10. Hızlı sürüş fonksiyonu aktiveleştirme tuşu
  - Hızlı sürüş fonksiyonunu aktiveleştirmek için platform kontrol panelinde bulunan hızlı sürüş fonksiyon tuşuna basın.
11. Hata gösterge ekranı

OUTPOWER THE GRAVITY.

ELS

## Zemin Kontrol Paneli



1. Acil Durdurma butonu
  - Tüm fonksiyonların aktif olması için Acil Durdurma butonunu çekerek açık konuma getirin. Tüm fonksiyonları kapatmak için acil stop butonunu iterek kapatınız.
2. Hata gösterge ekranı
3. Hata gösterge ekran menüsünde çıkış düğmesi
4. Hata gösterge ekran menüsünde sola geçiş düğmesi
5. Hata gösterge ekran menüsünde sağa geçiş düğmesi
6. Hata gösterge ekran menüsünde onay düğmesi
7. Hata gösterge ekran menüsünde aşağı geçiş düğmesi
8. Hata gösterge ekran menüsünde yukarı geçiş düğmesi
9. Platform aşağı hareket tuşu
  - Platform aşağı hareket tuşuna basın ve basılı tutun. Platform aşağı hareket etmeli.
10. Zemin kontrol seçim kontak anahtarı
  - Zemin kontrol seçim anahtarını çevirin. Zemin kontrol paneli fonksiyonları aktif olacaktır.
11. Platform kontrol seçim kontak anahtarı
  - Platform kontrol seçim anahtarını çevirin. Platform kontrol paneli fonksiyonları aktif olacaktır.
12. Platform yukarı hareket tuşu
  - Platform yukarı hareket tuşuna basın ve basılı tutun. Platform yukarı hareket etmelidir.

OUTPOWER THE GRAVITY.

**ELS**

## Denetimler



### **Aşağıdaki Koşullar Sağlanmadıkça Bu Makineyi Çalıştırmayın:**

- ✓ Bu kullanım kılavuzunda yer alan güvenli makine çalışma ilkelerini öğrenin ve uygulayın.
- 1. Tehlikeli durumlardan kaçının.
- 2. Her zaman bir çalışma öncesi denetimi yapın.

### **Bir sonraki bölüme devam etmeden önce çalışma öncesi denetimini öğrenin ve iyice anlayın.**

1. Kullanmadan önce her zaman fonksiyon testlerini gerçekleştirin.
2. Çalışma alanını inceleyin.
3. Bu makineyi yalnızca tasarlanma amacına uygun şekilde kullanın.

### **Çalıştırma Öncesi Denetiminin Temel Esasları**

Çalıştırma öncesi denetimi yapmak ve rutin bir bakım programı uygulamak tamamen operatörün sorumluluğundadır.

Çalıştırma öncesi denetimi, operatör tarafından vardiyadan önce gözle yapılan bir incelemedir.

Denetim süreci, operatör fonksiyon testlerini yapmadan önce gözle görülebilir herhangi bir sorunun mevcut olup olmadığını anlamak için hazırlanmıştır.

Çalıştırma öncesi denetim, rutin bakım prosedürlerinin gerekip gerekmediğini belirlemek için de kullanılır. Yalnızca bu kılavuzda belirtilen rutin bakım işlemleri operatör tarafından gerçekleştirilebilir.

Bir sonraki sayfada bulunan listeye bakın ve her bir öğeyi kontrol edin.

Herhangi bir hasar veya fabrikadan teslim edildikten sonra yetkisiz bir değişiklik yapıldığı tespit edilirse, makine işaretlenmeli ve kullanımdan kaldırılmalıdır.

Makinede yapılan onarımlar, üretici talimatlarına uygun biçimde yalnızca uzman bir servis teknisyeni tarafından gerçekleştirilebilir. Onarım tamamlandıktan sonra, operatör fonksiyon testine geçmeden önce tekrar çalışma öncesi denetimi yapılmalıdır.

Programlı bakım denetimleri, üretici talimatlarına ve sorumluluklar kılavuzunda belirtilen gereksinimlere uygun biçimde yalnızca uzman servis teknisyeni tarafından yapılmalıdır.

**Çalışma Öncesi Denetleme İşlemi**

- ✓ Kullanım, güvenlik ve sorumluluk kılavuzlarının eksiksiz ve okunaklı olduğundan ve platformda bulunan saklama kabının içinde bulunduğundan emin olun.
- ✓ Tüm etiketlerin okunaklı ve yerli yerinde olduklarından emin olun. Denetimler bölümüne bakın.
- ✓ Hidrolik yağ sızıntısı ve yeterli miktarda yağ olup olmadığı açısından kontrol edin. Gerekliyse yağ ekleyin. Bakım bölümüne bakın.
- ✓ Akü sıvısı sızıntısı ve yeterli miktarda sıvı olup olmadığı açısından kontrol edin. Gerekliyse damıtılmış su ekleyin. Bakım bölümüne bakın.

**Aşağıdaki bileşenleri ve alanları hasara, yanlış montaja veya eksik parçalara ve izinsiz yapılan değişikliklere karşı kontrol edin:**

- ✓ Elektrikli bileşenler, kablo tesisatı ve elektrik kabloları
- ✓ Hidrolik hortumları, bağlantı parçaları, silindirler ve manifoldlar
- ✓ Hidrolik deposu
- ✓ Motorlar
- ✓ Aşınma yastıkları
- ✓ Lastikler ve tekerlekler
- ✓ Limit anahtarları ve korna
- ✓ Alarmlar ve ikaz göstergeleri (varsa)
- ✓ Somunlar, civatalar ve diğer tespit elemanları
- ✓ Platform uzaması
- ✓ Topraklama kablosu
- ✓ Akü takımı ve bağlantıları
- ✓ Platform kumanda kolu
- ✓ Platform giriş kapısı

**Makinenin tamamını aşağıdakiler açısından kontrol edin:**

- ✓ Kaynak noktalarında ve yapısal bileşenlerde çatlaklar
- ✓ Makine üzerinde hasar veya çukurlar
- ✓ Aşırı paslanma, korozyon veya oksidasyon
- ✓ Tüm yapısal bileşenlerin ve diğer önemli bileşenlerin mevcut olduğundan, ilgili tespit elemanlarının ve pimlerin olmaları gereken yerde bulunduğundan ve uygun biçimde sıkıldığından emin olun.
- ✓ Aküleri yerinde olduğundan ve uygun biçimde takıldığından emin olun.
- ✓ Denetimleri tamamladıktan sonra, tüm bileşen kapaklarının yerinde ve kilitlemiş olduğundan emin olun.

## Zemin Kontrol Panelinde Denetim

### Acil Durdurma Testi

Zeminde bulunan Acil Durdurma butonunu kapatın. Bu işlem yapıldıktan sonra hiçbir fonksiyonun çalışmaması gerekmektedir.

### Yukarı/Aşağı Fonksiyonunun Test Edilmesi

- Acil Durdurma butonunu açın.
- Anahtarı zemin ya da platform kontrol yönünde çevirmeyin.
- Geçiş anahtarını yukarı veya aşağıya doğru kaldırın.
- Platform yukarı veya aşağı yönde hareket etmemelidir.
- Acil Durdurma butonunu açın.
- Anahtarı zemin kontrol yönüne çevirin.
- Geçiş anahtarını yukarı veya aşağı yönde hareket ettirmeyin.
- Platform yukarı veya aşağı yönde hareket etmemelidir.
- Acil Durdurma butonunu açın.
- Anahtarı zemin kontrol yönüne çevirin.
- Geçiş anahtarına yukarı veya aşağı yönde hareket ettirin.
- Platform yukarı veya aşağı yönde hareket etmelidir.

### Acil İndirme Telinin Test Edilmesi

Makinenin arıza vermesi durumunda platform aşağı hareket komutu kullanılamıyorsa acil indirme teli kullanılarak güvenli alçalma sağlanır.

## Platform Kontrol Panelinde Denetim

### Acil Durdurma Testi

Platformda bulunan Acil Durdurma butonunu kapatın. Bu işlem yapıldıktan sonra hiçbir fonksiyonun çalışmaması gerekmektedir.

### Kornanın Test Edilmesi

- Acil Durdurma butonunu açın.
- Anahtarı platform kontrol yönüne çevirin.
- Kornaya basın.
- Korna çalmalıdır.

### Yukarı/Aşağı Fonksiyonunun Test Edilmesi

- Acil Durdurma butonunu açın.
- Anahtarı platform kontrol yönüne çevirin.
- Platform yukarı/aşağı seçim tuşuna basmayın.
- Kumanda kolunda bulunan fonksiyon etkinleştirme tuşuna basın ve basılı tutun.
- Kumanda kolunu yukarı veya aşağı yönde hareket ettirin.
- Platform yukarı veya aşağı hareket etmemelidir.

- Acil Durdurma butonunu açın.
- Anahtarı platform kontrol yönüne çevirin.
- Platform yukarı/aşağı seçim tuşuna basın.
- Kumanda kolunda bulunan fonksiyon etkinleştirme tuşuna basmayın.
- Kumanda kolunu yukarı veya aşağı yönde hareket ettirin.

- Platform yukarı veya aşağı hareket etmemelidir.
- Acil Durdurma butonunu açın.
- Anahtarı platform kontrol yönüne çevirin.
- Platform yukarı/aşağı seçim tuşuna basın.
- Kumanda kolunda bulunan fonksiyon etkinleştirme tuşuna basın ve basılı tutun.
- Kumanda kolunu yukarı veya aşağı yönde hareket ettirin.
- Platform yukarı veya aşağı yönde hareket etmelidir.

### Sürüş Fonksiyonunun Test Edilmesi

- Acil Durdurma butonunu açın.
- Anahtarı platform kontrol yönüne çevirin.
- Sürüş seçim tuşuna basmayın.
- Kumanda kolunda bulunan fonksiyon etkinleştirme tuşuna basın ve basılı tutun.
- Kumanda kolunu ileri veya geri yönde hareket ettirin.
- Makine ileri ya da geri yönde hareket etmemelidir.

- Acil Durdurma butonunu açın.
- Anahtarı platform kontrol yönünde çevirin.
- Sürüş seçim tuşuna basın.
- Kumanda kolunda bulunan fonksiyon etkinleştirme tuşuna basmayın.
- Kumanda kolunu ileri veya geri yönde hareket ettirin.
- Makine ileri veya geri yönde hareket etmemelidir.

- Acil Durdurma butonunu açın.
- Anahtarı platform kontrol yönünde çevirin.
- Sürüş seçim tuşuna basın.
- Kumanda kolunda bulunan fonksiyon etkinleştirme tuşuna basın ve basılı tutun.
- Kumanda kolunu ileri veya geri yönde hareket ettirin.
- Makine ileri veya geri yönde hareket etmelidir.

### Dönüş Fonksiyonunun Test Edilmesi

Dönüş fonksiyonu testi yapılırken platformun üzerinde makinenin dönüş ucuna bakabilecek şekilde durun.

- Acil Durdurma butonunu açın.
- Anahtarı platform kontrol yönüne çevirin.
- Sürüş seçim tuşuna basın.
- Kumanda kolunda bulunan fonksiyon etkinleştirme tuşuna basın ve basılı tutun.
- Kumanda kolu üzerinde bulunan sağ/sol yön tuşlarından birine basın.
- Yönlendirilebilir tekerlekler basılan tuş yönüne doğru dönmelidir.

### Fren Sisteminin Test Edilmesi

- Acil Durdurma butonunu açın.
- Anahtarı platform kontrol yönüne çevirin.
- Sürüş seçim tuşuna basın.
- Kumanda kolunda bulunan fonksiyon etkinleştirme tuşuna basın ve basılı tutun.
- Kumanda kolunu panel üzerinde bulunan oklara göre merkezden yavaşça uzaklaştın.

- Kumanda kolunu yavaşça merkeze getirin.
- Makine ileri veya geri olarak verilen komuta göre hareketlenmeli ardından kumanda kolu merkeze getirildiğinde durmalıdır.

#### **Çukur Koruma Mekanizmasının Test Edilmesi**

- Platformu yükseltin.
- Çukur koruma mekanizması devreye girmelidir.
- Platformu alçaltın.
- Çukur koruma mekanizması toplanma konumuna geri gelmelidir

## Kullanım Talimatları

### Zemin Kumanda Paneli ile Çalıştırma

1. Kontak anahtarını zemin kontrol konumuna çevirin.
2. Platform ve zemin Acil Durdurma butonlarının ikisini de açık hale getirin.

### Platformu Konumlandırma

1. Zemin kontrol panelinden lift konumunu etkinleştirmek için lift fonksiyon tuşuna basın.
2. Platform yukarı-aşağı tuşlarını kullanarak platformu hareket ettirin.

Sürüş ve dönüş komutları zemin kumanda panelinde bulunmaz.

### Platform Kumanda Paneli ile Çalıştırma

1. Kontak anahtarını platform kontrol konumuna çevirin.
2. Platform ve zemin Acil Durdurma butonlarının ikisini de açık hale getirin.

### Platformu Konumlandırma

1. Platform kontrol panelinden lift fonksiyonunu etkinleştirmek için lift fonksiyon tuşuna basın.
2. Kumanda kolundaki fonksiyon etkinleştirme tuşuna basın ve basılı tutun.
3. Kumanda kolunu kumanda paneli üzerinde bulunan işaretlere göre hareket ettirin.

### Döndürme İşlemi

1. Platform kontrol panelinden sürüş fonksiyon tuşuna basın.
2. Kumanda kolundaki fonksiyon etkinleştirme tuşuna basın ve basılı tutun.
3. Kumanda kolunun üstünde bulunan tuşlara basın ve yönlendirilebilir tekerlekleri döndürün.

### Sürüş İşlemi

1. Platform kontrol panelinden sürüş fonksiyon tuşuna basın.
2. Kumanda kolundaki fonksiyon etkinleştirme tuşuna basın ve basılı tutun.
3. Kumanda kolunu kumanda paneli üzerinde bulunan işaretlere göre hareket ettirin.
4. Hızlanmak için kumanda kolunu yavaşça merkezden uzaklaştırın.
5. Yavaşlamak için kumanda kolunu yavaşça merkeze yakınlaştırın.
6. Durdurmak için kumanda kolunu merkeze getirin ya da fonksiyon etkinleştirme tuşunu bırakın.

Makinenin yürüyeceği yönü belirlemek için kumanda paneli üzerinde bulunan işaretlere göre hareket edin.

Platform yükseldiğinde makine yürüyüş hızı sınırlandırılır.

Akü seviyesi makinenin performansını etkiler. Akü seviyesi azalmış ise makine fonksiyonlarının hızları azalır.



## Aküyü Şarj Etme

Aküleri şarj etmeden önce akülerin bağlı olduklarından emin olun.

1. Akünün bulunduğu bölümü açın. Bütün şarj işlemi boyunca bu bölüm açık kalmalıdır.

## Bakım Gerektirmeyen Aküler

1. Akü şarj aletini topraklaması olan bir AC devreye bağlayın.
2. Akü tamamen şarj olduğunda şarj cihazı akünün tam dolu olduğunu gösterir.

## Standart Aküler

1. Döner levha kapaklarını açın. Tüm şarj işlemi boyunca kapaklar açık kalmalıdır.
2. Döner levha üzerindeki kırmızı Acil Durdurma düğmesini açık konuma doğru çevirin.
3. Akü havalandırma kapaklarını çıkarın ve akü elektrolit seviyesini ölçün. Gerekirse, her akü hücresindeki plakaların 1 cm üzerine çıkacak şekilde damıtılmış su ekleyin. Aşırı doldurmayın.
4. Akü elektrolit sıcaklığı 40°C'nin üzerindeyse aküleri şarj etmeyin. Aküleri şarj etmeden önce elektrolit sıcaklığının düşmesini bekleyin.
5. Akü havalandırma kapaklarını temizleyin ve yeniden takın.
6. Akü şarj cihazını topraklanmış bir AC güç kaynağına bağlayın. Şarj işlemi başladıktan sonra, kesintiye uğratmayın. Bir şarj döngüsü yaklaşık

10 saattir, akülerin %70 ila %80 boşalmış olmasını gerektirir.

7. Akü tamamen şarj olduğunda şarj cihazı dolduğunu gösterecektir.
8. Şarj döngüsü tamamlandığında, akü havalandırma kapaklarını çıkarın ve akü elektrolit seviyesini kontrol edin. Her akü hücresindeki plakaların 1 cm üzerine çıkacak şekilde damıtılmış su takviye edin. Aşırı doldurmayın.
9. Akü havalandırma kapaklarını tekrar takın.
10. Şarj cihazını AC güç kaynağından çıkarın.
11. Akü kapaklarını kapatın ve kilitleyin.
12. Kırmızı Acil Durdurma düğmesini açık konuma doğru çekin.

## Kuru Akü Doldurma ve Şarj Talimatları

1. Döner levha kapaklarını açın. Tüm şarj işlemi boyunca kapaklar açık kalmalıdır.
2. Akü havalandırma kapaklarını çıkartın ve plastik keçeyi akü havalandırma deliklerinden kalıcı şekilde sökün.
3. Seviye, plakaları kaplamaya yetecek biçimde hücrelerin her birini akü elektrolitiyle doldurun. Akü şarj işlemi tamamlanıncaya kadar maksimum seviyeye kadar doldurmayın. Aşırı doldurma, şarj işlemi sırasında akü elektrolitinin taşmasına neden olabilir. Dökülen akü elektrolitini sodyum bikarbonat ve suyla nötr hale getirin.
4. Akü havalandırma kapaklarını takın.
5. Kırmızı Acil Durdurma düğmesine basın.
6. Akü şarj cihazını topraklanmış bir AC güç kaynağına bağlayın. Şarj işlemi

başladıktan sonra, kesintiye uğratmayın.

7. Akü tamamen şarj olduğunda şarj cihazı dolduğunu gösterecektir.
8. Şarj döngüsü tamamlandığında, akü havalandırma kapaklarını çıkarın ve akü elektrolit seviyesini kontrol edin. Her akü hücresindeki plakaların 1 cm üzerine çıkacak şekilde damıtılmış su takviye edin. Aşırı doldurmayın.

## Taşıma ve Kaldırma Talimatları



- ✓ Makinenin kamyonu yüklenip kamyonundan indirilmesi işlemi, yalnızca uzman havaya kaldırma operatörleri tarafından yapılmalıdır.
- ✓ Taşıma aracı düz bir zemin üzerine park edilmelidir.
- ✓ Taşıma aracı, makine yüklenirken makinenin kaymasını önleyecek şekilde sabitlenmelidir.
- ✓ Araç kapasitesinin, yükleme yüzeyinin ve zincirlerin veya şeritlerin makine ağırlığını taşıyacak kapasiteye sahip olduğundan emin olun. Makine ağırlığı için seri etiketine bakın.
- ✓ Makineyi makinenin yokuş, eğim ve yan eğim oranını aşan eğimli alanlar üzerinde sürmeyin. Kullanım Talimatları bölümünün Yokuşta Kullanma kısmına bakın.
- ✓ Taşıma aracı yatağının eğimi maksimum yokuş yukarı veya yokuş aşağı eğim oranını aşarsa, makine açıklandığı gibi bir vinç yardımıyla yüklenmeli ve indirilmelidir. Eğim oranları için özellikler bölümüne bakın.

## Nakil için Kamyona veya Römorka Sabitleme

Taşıma işleminden önce kontak anahtarını kapalı konuma getirin ve anahtarı çıkartın.

Makineyi gevşek veya tamamen sabitlenmemiş parçalara karşı kontrol edin.

Yük miktarı fazlaysa zincir kullanın.

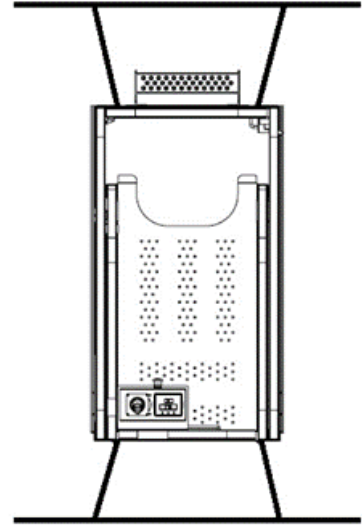
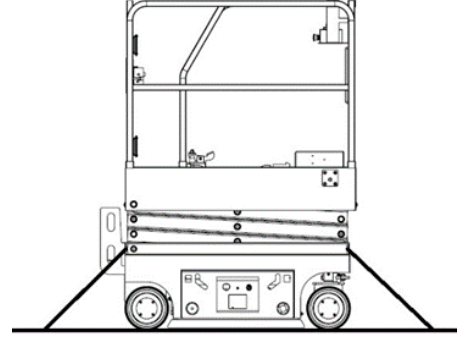
Zincir veya kayışların büyük yük kapasitesine sahip olmasına dikkat edin.

En az 2 zincir kullanın.

Zincirlerin hasar görmesini engellemek için donanımı ayarlayın.

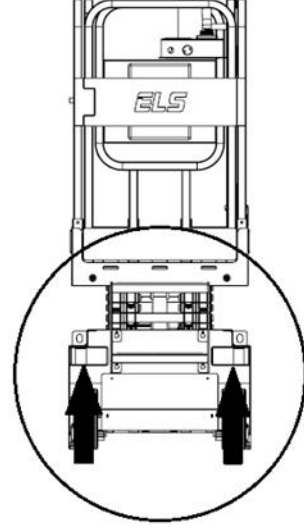
Makine yüklendikten sonra;

1. Makinenin kaymasını engellemek için tekerleklere takoz yerleştirin.
2. Zemin ve platform kontrol panellerinde bulunan Acil Durdurma butonlarını kapalı hale getirin.



**Aşağıdakilere Dikkat Edin ve****Bunlara Uyun:**

- ✓ Yalnızca kalifiye vinç kullanıcıları makineyi hazırlamalı ve kaldırmalıdır.
- ✓ Vinç kapasitesinin, yükleme yüzeylerinin ve şeritlerin veya iplerin makine ağırlığını taşıyacak kapasiteye sahip olduğundan emin olun. Makine ağırlığı için seri etiketine bakın.

**Forklift ile Kaldırma Talimatları**

1. Taşıma işleminden önce kontak anahtarını kapalı konuma getirin ve anahtarı çıkartın.
2. Makineyi gevşek veya tamamen sabitlenmemiş parçalara karşı kontrol edin.
3. Platformun tamamen alçaltılmış olmasına dikkat edin.
4. Merdivenin iki tarafında yer alan forklift çatalı boşluğunu kullanın.
5. Forklift çatallarını boşluğun tam karşısına gelecek şekilde konumlandırın.
6. Çatalları tam içeriye girecek şekilde sürün.
7. Makineyi 0,5 metre yükseltin ve güvenlik için forkliftin ayaklarını hafif yukarı doğru kaldırın.
8. Forkliftin çatallarını alçaltırken düz bir zeminde ve dengede olduğundan emin olun.

Makine yanlardan kaldırılmamalıdır.

OUTPOWER THE GRAVITY.

**ELS**

## Bakım Talimatları

Operatörler sadece bu başlık altında bulunan bakım işlemlerini gerçekleştirebilir.

Periyodik ve programlı bakım işlemlerini sadece eğitimli servis teknisyenleri gerçekleştirebilir.

Bakım için kullanılacak tüm ekipman sadece ELS LİFT tarafından belirlenen ürünlerle yapılmalıdır.

## Hidrolik Yağın Kontrol Edilmesi

Hidrolik yağın eksik ya da fazla tutulması hidrolik komponentlere zarar verebilir. Hidrolik yağın uygun seviyede tutulması makine çalışması için şarttır.

1. Makinenin makaslarının kapalı ve sağlam düz bir zeminde olduğundan emin olun.
2. Hidrolik yağ deposunda bulunan yağ seviyesini gözle kontrol ediniz.
3. Eğer işaretli olan seviyeden azsa yağ ekleyiniz.
4. Aşırı doldurmayınız.

*Hidrolik yağ türü olarak ELS LİFT Shell Tellus S2 M 46'yi önermektedir.*

## Akülerin Kontrol Edilmesi

Makinadan yeterli performans elde edilmesi ve çalıştırma güvenliğinin sağlanması için akü durumunun iyi olması şarttır. Yetersiz sıvı düzeyi veya hasarlı kablo ve bağlantılar komponent hasarına veya tehlikeli durumların oluşmasına neden olabilir.

Not: Bu prosedürün tam kapalı (sızdırmaz) veya bakım gerektirmeyen aküsü olan makinelerde uygulanması gerekmez.

Elektrik çarpması tehlikesi. Sıcak veya akım bulunan devrelerle temas, ölüme veya ağır yaralanmalara neden olabilir. Bütün yüzüklerinizi, saatlerinizi ve diğer takılarınızı çıkartın.

Aküler asit içerir. Akü asidinin dökülmesine izin vermeyin ve akü asidiyle temastan kaçınınız.

Dökülen akü asidini sodyum bikarbonat ve suyla nötr hale getiriniz.

Bu testi aküler tamamen şarj ettikten sonra gerçekleştiriniz.

1. Koruyucu giyişiler giyin ve gözlük takın.
2. Akü kablo bağlantılarını kontrol edin. Sıkı ve korozyonsuz olmasına dikkat edin.
3. Akü tutma braketlerinin yerinde ve sabit olduğundan emin olun.

**Bakım****Periyodik Bakım Tablosu**

Periyodik Bakım ve Kontrol	Günlük	Her 50 saatte	Her 250 saatte	Her 1000 saatte	Her 2000 saatte	Her 3000 saatte
Hidrolik yağ	•					
Aküler	•					
Akü Şarj Seviyesi	•					
Konektörlerin ve Akülerin Sızdırmazlığı	•					
Hidrolik Yağ Filtresi	•					
Hidrolik Yağ Filtresi Kartuş Tıkanıklığı		•				
Akü Kablo Durumu		•				
Vida ve Cıvatalar		•				
Motor Tespit Cıvatası		•				
Teker Tespit Cıvataları		•				
Hidrolik Yağ Filtresi Kartuşu			•			
Akü Şarj Cihazı Bağlantısı			•			
Akü Su Seviyeleri			•			
Hidrolik Yağ Tankının Boşaltılması				•		
Hidrolik Ünite Motorunun Karbon Fırça Temizliği				•		
Hidrolik Yağ Değişimi					•	
Elektrik Kabloları ve Hidrolik Hortumların Değişimi						•

OUTPOWER THE GRAVITY.

**ELS**

## Hata kodları ve Çözümleri

Hata Kodu	Durum	Muhtemel Çözüm
0/0	Sistem hazır!	
0/0	Zemin kontrol aktif!	
0/0	Çalıştırabilirsiniz!	
0/0	Yükseltme!	
0/0	Alçaltma!	
0/0	Direksiyon!	
0/0	Sürüş Seçimi / Lift Modu!	
2/3	Fonksiyon Kilitlendi – Valfler beslemelerinde problem var	Valflerin beslemesi olan EzLift Modülü üstündeki Pin3-2'yi kontrol edin.
3/2	Valf geri beslemesi yüksek. Tüm valf geri beslemeleri kapalı olduğunda bir veya birden fazla valf çıkışında enerji var.	Her bir valf bobininin Pin 5 kablolarını kontrol edin.
3/3	B+ besleme voltajı çok yüksek Hat kontaktörü kapalı olduğunda kontrol modülündeki besleme voltajı aktif.	Güç kablolarını ve hat kontaktörünün uçlarını kontrol edin.
3/4	Hat kontaktöründe enerji var. Kontaktör bobininin çıkışları enerji olmaması gerekirken enerji çıkışı var.	Hat kontaktör bobininin bağlantılarını (Pin5) kontrol edin.
3/5	Motor aşırı yük! Kontrolör güç koruma devreleri, aşırı yüklenmeden korumak için etkinleştirildi.	Kısa devre güç kablolarını kontrol edin.
2/2	Joystick tetiğini bırakın. Makine açıldığında joystick tetiği basılı. Joystick tetiği tetik anahtarından hariç olarak uzun süre basılı kaldı.	Joystick kablolarını kontrol edin.

OUTPOWER THE GRAVITY.

1/1	Kullanıcı hatası	
2/2	Joystick anahtarını kontrol edin.	
4/2	Fonksiyonlar kilitlendi – Kontroller ısı ölçeri 75 dereceden fazla okudu. Alçaltma haricinde bütün fonksiyonlar çalışmaz.	Yürüyüş Motoru akımlarını kontrol edin.
2/2	Kontrol seçim anahtarını kontrol edin, birden fazla seçim yapılıyor.	
2/2	Makine açık olmasına rağmen yer kontrol panosunda enerji yok.	Kablo bağlantılarını kontrol edin.
2/2	Fonksiyonlar kilitlendi. Test modu seçildi. Test modu seçildiğinde tüm fonksiyonlar kilitlenir.	Makineyi kapatıp, açın.
4/5	Joystick 5V beslemesinde problem var.	Joystick besleme kablolarını veya platforma giden besleme hattını kontrol edin
6/3	Kule üstündeki yükseklik sensörünü kontrol edin.	
2/2	Fonksiyonlar kilitlendi. Makinede beklenmedik bir kapatma gerçekleşti.	El terminali ile SYSTEM/MODE/INTERLOCK menüsünden harici kapatmayı sağlayan parametreyi tespit edebilirsiniz. Bu işlem sadece yetkili firma tarafından gerçekleştirilebilir.
2/2	Fonksiyonlar kilitlendi- Aşırı yük ikazı Platforma izin verilen ağırlıktan fazlası yüklendi.	Fazla yükü platformdan alın.
2/2	Yükseltme ve kule dönüş fonksiyonları Kilitlendi- Aşırı eğim ikazı. Makine sadece alçaltma fonksiyonlarına izin verir.	Makineyi alçaltın ve düz bir zemine sürün.
7/7	Besleme gerilimi çok düşük	Güç kablolarını kontrol edin.



4/4	Fonksiyonlar kilitlendi- Akü voltajı çok düşük veya çok yüksek.	Akülerin dolu olduğuna, doğru şarj olduğundan emin olun.
4/4	Düşük şarj.	Aküleri şarj edin.
4/4	Akü beslemesi çok yüksek.	Doğru akülerin bağlı olduğuna ve doğru şarj cihazının bağlı olduğuna emin olun.
6/6	CAN BUS Can veri yolu hatası	CAN-BUS kablolarının bağlantılarını kontrol edin. CAN-BUS kabloları kablolarla ek yapılarak bağlanamaz. Motor kablolarının makine şasisine temas etmediğine emin olun. Bu işlemler yetkililer tarafından yapılmalıdır.
4/1	Kontrol kartında yüksek sıcaklık. Bu sıcaklık belirlenen sıcaklık değerlerinin dışındadır.	Gün kontrol kartını kontrol ediniz. Değiştirilmesi gerekebilir.
4/2	Joystick kutusundaki haberleşme modülünün 5V beslemesi belirlenen aralık dışında.	Joystick kutusu içindeki haberleşme modülünü değiştirmeniz gerekebilir.
4/2	Joystick kutu içerisindeki haberleşme modülü doğru çalışmıyor.	Joystick kutusu içindeki haberleşme modülünü değiştirmeniz gerekebilir.

## Özellikler

Model	Junior 5.5 SP
Çalışma Yüksekliği	5.50 m
Platform Yüksekliği (maksimum)	3.50 m
Makine Yüksekliği, İstif Konumunda	1.89 m
Maksimum Yatay Erişim	0.50 m
Genişlik	0.76 m
Uzunluk, istif Konumunda	1.43 m
Maksimum Yük Kapasitesi	250 kg
Maksimum Rüzgâr Hızı, Dış Mekân	45 km/s
Dingil Mesafesi	1.04 m
Güç Kaynağı	2x12 V / 105 A/h
Sürüş Hızı, İstifleme Konumu	4.50 km/h
Sürüş Hızı, Makaslar Açık Konumda	0.60 km/h
Titreşim değeri	2.5m/s <sup>2</sup> değerini aşmaz.
Zemin Mesafesi	0.02 m
Ağırlık	660 kg
Zemin iş istasyonundaki ses basıncı seviyesi	<70 dBA
Platform iş istasyonundaki ses basıncı seviyesi	<70 dBA
Platform Boyutları	0.76x1.32 m
Kumandalar	24V DC Proportional
Sistem Voltajı	24 V

Lastik Ölçüleri (İz Bırakmayan) Ø 0.25 x 0.1 m

Maksimum eğim oranı 14°  
İstif Konumu

Maksimum yan eğim oranı, 9°  
İstif Konumu

(Not: Eğim oranı, zemin koşullarına ve yeterli çekiş gücüne bağlıdır.)